

...you'll never drive alone



ACCESSORIES

QTC® QUALITY
TRUCK
COMPONENTS

EDITION 2023

ACCESSORIES

EXPANSION TANKS	pag. 04 - 08
DAF ACCESSORIES	pag. 09
REAR BUMPERS	pag. 10 - 12
TAIL LAMPS BARS	pag. 13
PROTECTIVE GRILLS	pag. 14 - 17
WATER TANKS	pag. 18 - 19
DOCUMENT HOLDERS	pag. 20
CABLE TIES	pag. 21 - 22

ACCESSORI

VASCHE TTE D'ESPANSIONE	pag. 04 - 08
ACCESSORI DAF	pag. 09
PARAURTI POST.	pag. 10 - 12
BARRA PORTAFANALI	pag. 13
GRIGLIE PARASASSI	pag. 14 - 17
TANICHE ACQUA	pag. 18 - 19
PORTADOCUMENTI	pag. 20
FASCETTE	pag. 21 - 22

EXPANSION TANKS / VASCLETTE D'ESPANSIONE



D6X/WT1

Expansion tank with caps without sensor

Vaschetta d'espansione con tappi senza sensore

L 46cm W 33cm H 28cm - Kg 4,400

suitable for DAF



D5X/WTC

Expansion tank complete with caps and sensor

Vaschetta d'espansione con tappi e sensore

L 61cm W 46cm H 20cm - Kg 4,25

suitable for DAF

EXPANSION TANKS / VASCHEFFE D'ESPANSIONE



DCF/WTC

Coolant reservoir with sensor

Serbatoio liquido di raffreddamento con sensore

L 34cm W 58cm H 23cm - Kg 4,580

suitable for DAF



V4H/WTC



Expansion tank complete with caps and sensor

Vaschetta d'espansione con tappo e sensore



L 38cm W 36cm H 26cm - Kg 3,900

suitable for VOLVO

EXPANSION TANKS / VASCHEFFE D'ESPANSIONE

	<p>RNP/WTC</p>	<p><i>Water tank complete with sensor</i> <i>Vaschetta d'espansione con sensore</i></p> <p>L 37cm W 14,5cm H 48cm - Kg 3,000</p> <p>suitable for RENAULT</p>
	<p>RNP/WTS</p>	<p>Sensor <i>Sensore</i></p> <p>L 12cm Ø 2,2 - Kg 0,150</p> <p>suitable for RENAULT</p>

EXPANSION TANKS / VASCHEFFE D'ESPANSIONE

 A white plastic expansion tank with a black sensor cable attached to the top left. It has several ports and a blue cap on the bottom right.	<p>RPR/WTC</p>	<p><i>Water tank complete with sensor</i> <i>Vaschetta d'espansione con sensore</i></p> <p>L 37cm W 14,5cm H 48cm - Kg 2,400</p> <p>suitable for RENAULT</p>
 A metal sensor probe with a black plastic housing and a green ring at the base. It has a curved metal tube at the top.	<p>RPR/WTS</p>	<p><i>Sensor</i> <i>Sensore</i></p> <p>L 39cm Ø 2,2 - Kg 0,200</p> <p>suitable for RENAULT</p>

EXPANSION TANKS / VASCLETTE D'ESPANSIONE



SRS/WT1

Expansion tank with caps without sensor

Vaschetta d'espansione con tappo senza sensore

L 52cm W 36,5cm H 27cm - Kg 4,900

suitable for SCANIA



S4S/WT1



Expansion tank with caps without sensor

Vaschetta d'espansione con tappo senza sensore

L 50cm W 32cm H 24,5cm - Kg 3,000

suitable for SCANIA

DAF ACCESSORIES / ACCESSORI DAF

	<p>DCF/275</p>	<p>Switch case cover <i>Coperchio vano fusibili</i></p> <p>L 57cm W 19cm H 27cm - Kg 0,300</p>
	<p>DCF/EP1</p>	<p>Intercooler front mesh <i>Retina intercooler frontale</i></p> <p>L 61cm W 1cm H 35cm - Kg 0,350</p>

REAR BUMPERS / PARAURTI POST.

Rear Bumper **Daily 2021** - *Paraurto posteriore Daily 2021*



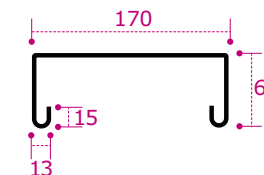
RAL 9005
LUCIDO
GLOSSY

i Attention: it is supplied with PVC caps. *Attenzione: E' fornita con il tampone laterale in PVC.*

RBB/D21

L 1900mm W 70mm H 175mm SP15/10 - 10,7Kg

Rear Bumper 1900mm **Daily 2000** - *Paraurto posteriore 1900mm Daily 2000*



RAL 9005
LUCIDO
GLOSSY

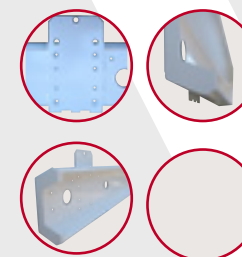
i Attention: it is supplied with PVC caps. *Attenzione: E' fornita con il tampone laterale in PVC.*

RBB/1900

L 1900mm W 175mm H 70mm SP15/10 - 8,20Kg

REAR BUMPERS / PARAURTI POST.

Rear Bumper white painted **DUCATO** - *Paraurto posteriore verniciato bianco DUCATO*



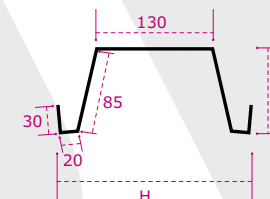
i Attention: it is supplied with lateral welded caps. *Attenzione: fornita con tamponi laterali saldati.*

RAL 9005
LUCIDO
GLOSSY

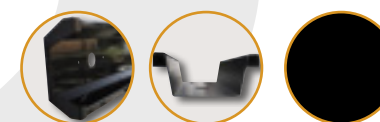
RBB/DUC

L 1900mm W 95mm H 230mm SP15/10 - 11,7Kg

Rear Bumper **Nissan Cabstar** - *Paraurto posteriore Nissan Cabstar*



i Attention: it is supplied with lateral welded caps. *Attenzione: fornita con tamponi laterali saldati.*



RAL 9005
LUCIDO
GLOSSY

RBB/CAB

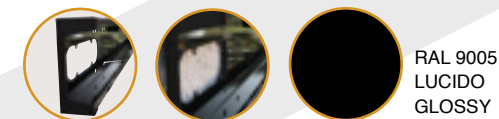
L 1730mm W 216mm H 95mm SP20/10 - 11,2Kg

REAR BUMPERS / PARAURTI POST.

Rear Bumper **Piaggio Porter NP6** - *Paraurto posteriore Piaggio Porter NP6*



i Attention: it is supplied with lateral welded caps. *Attenzione: fornita con tamponi laterali saldati.*



RAL 9005
LUCIDO
GLOSSY

RBB/NP6

L 1600mm W 200mm H 80mm SP20/10 - 7,60Kg

Rear Bumper white painted **MASTER** - *Paraurto posteriore verniciato bianco MASTER*



i Attention: it is supplied with lateral welded caps. *Attenzione: fornita con tamponi laterali saldati.*



RAL 9005
LUCIDO
GLOSSY

RBB/RMR

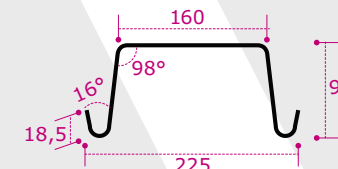
L 1920mm W 90mm H 280mm SP15/10 - 18,6Kg

TAIL LAMPS BARS / BARRA PORTAFANALI

Tail Lamp Bar - Barra Portafanali



RAL 7015
LUCIDO
GLOSSY

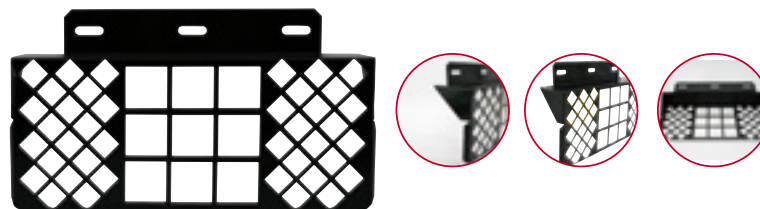


i Attention: to be installed only in presence of approved bumper bar. *Attenzione: da installare solo in presenza di barra paraincastri omologata.*

RBB/1500	L 1500mm W 230mm H 100mm SP15/10 - 7,50Kg
RBB/1600	L 1600mm W 230mm H 100mm SP15/10 - 7,90Kg
RBB/1700	L 1700mm W 230mm H 100mm SP15/10 - 8,30Kg
RBB/1800	L 1800mm W 230mm H 100mm SP15/10 - 8,60Kg
RBB/2000	L 2000mm W 230mm H 100mm SP15/10 - 9,30Kg
RBB/2100	L 2100mm W 230mm H 100mm SP15/10 - 10,00Kg
RBB/2200	L 2200mm W 230mm H 100mm SP15/10 - 10,50Kg
RBB/2300	L 2300mm W 230mm H 100mm SP15/10 - 11,00Kg
RBB/2400	L 2400mm W 230mm H 100mm SP15/10 - 11,20Kg

PROTECTIVE GRILLS / GRIGLIE PARASASSI

Black painted protective grill for **Isuzu** - *Griglia parasassi Isuzu verniciata nero*

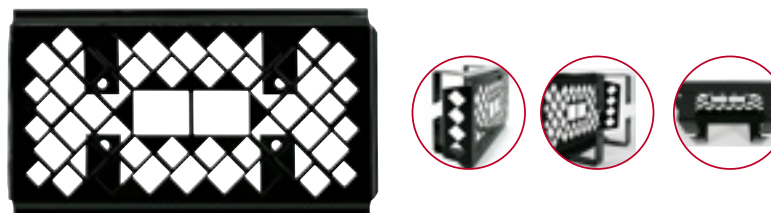


- i** The application on the bar has been designed to speed up the operator's work, respecting the section of the bar and the functions of the rear lamp. Quick change and replacement of the rear light and bulbs.
Il concetto dell'applicazione sulla barra è stato studiato per velocizzare il lavoro dell'operatore, rispettando la sezione della barra e le funzioni del fanale. Rapido cambio e sostituzione del fanale e delle lampadine.

ZPG/638

L 360mm W 65mm H 205mm SP15/10 - 1,20Kg

Black painted protective grill for **Iveco Daily** 2000/19 - *Griglia parasassi Iveco Daily 2000/19 verniciata nero*



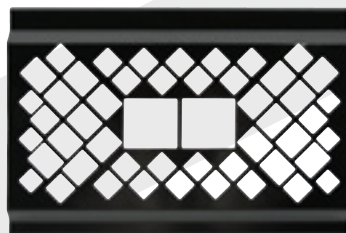
- i** The application on the bar has been designed to speed up the operator's work, respecting the section of the bar and the functions of the rear lamp. Quick change and replacement of the rear light and bulbs.
Il concetto dell'applicazione sulla barra è stato studiato per velocizzare il lavoro dell'operatore, rispettando la sezione della barra e le funzioni del fanale. Rapido cambio e sostituzione del fanale e delle lampadine.

IPG/601

L 365mm W 115mm H 200mm SP15/10 - 1,60Kg

PROTECTIVE GRILLS / GRIGLIE PARASASSI

Black painted protective grill for **New Daily** >2020 bar attachment - *Griglia parasassi New Daily >2020 attacco barra verniciata nero*

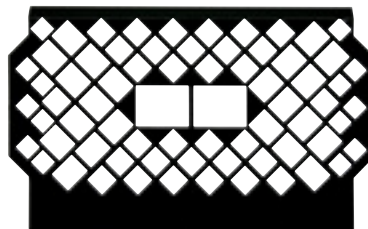


i The application on the bar has been designed to speed up the operator's work, respecting the section of the bar and the functions of the rear lamp. Quick change and replacement of the rear light and bulbs.
Il concetto dell'applicazione sulla barra è stato studiato per velocizzare il lavoro dell'operatore, rispettando la sezione della barra e le funzioni del fanale. Rapido cambio e sostituzione del fanale e delle lampadine.

IPG/613

L 340mm W 45mm H 230mm SP15/10 - 0,90Kg

Black painted protective grill for **Iveco Daily** 2021 - *Griglia parasassi Iveco Daily 2021 verniciata nero attacco barra*



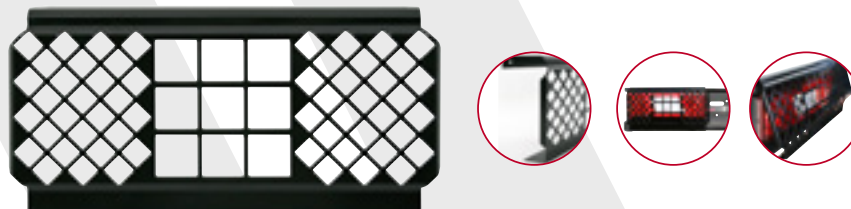
i The application on the bar has been designed to speed up the operator's work, respecting the section of the bar and the functions of the rear lamp. Quick change and replacement of the rear light and bulbs.
Il concetto dell'applicazione sulla barra è stato studiato per velocizzare il lavoro dell'operatore, rispettando la sezione della barra e le funzioni del fanale. Rapido cambio e sostituzione del fanale e delle lampadine.

IPG/612

L 360mm W 220mm H 225mm SP15/10 - 0,65Kg

PROTECTIVE GRILLS / GRIGLIE PARASASSI

Black painted protective grill for **Ford Transit** - *Griglia parasassi Ford Transit verniciata nero attacco barra*

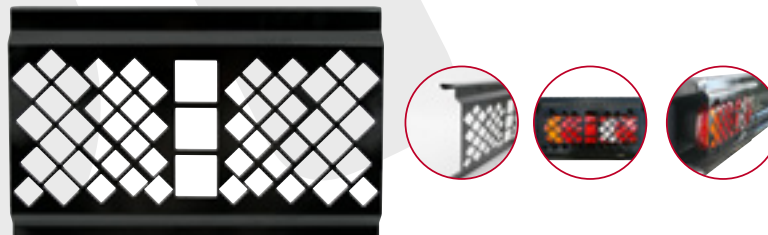


i The application on the bar has been designed to speed up the operator's work, respecting the section of the bar and the functions of the rear lamp. Quick change and replacement of the rear light and bulbs.
Il concetto dell'applicazione sulla barra è stato studiato per velocizzare il lavoro dell'operatore, rispettando la sezione della barra e le funzioni del fanale. Rapido cambio e sostituzione del fanale e delle lampadine.

FPG/619

L 425mm W 100mm H 215mm SP15/10 - 1,30Kg

Black painted protective grill for **Nissan Cabstar** - *Griglia parasassi Nissan Cabstar verniciata nero attacco barra*



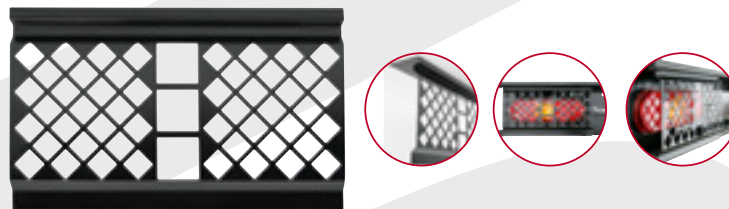
i The application on the bar has been designed to speed up the operator's work, respecting the section of the bar and the functions of the rear lamp. Quick change and replacement of the rear light and bulbs.
Il concetto dell'applicazione sulla barra è stato studiato per velocizzare il lavoro dell'operatore, rispettando la sezione della barra e le funzioni del fanale. Rapido cambio e sostituzione del fanale e delle lampadine.

NPG/614

L 370mm W 45mm H 230mm SP15/10 - 1,00Kg

PROTECTIVE GRILLS / GRIGLIE PARASASSI

Black painted protective grill for **Piaggio Porter NP6** - *Griglia parasassi Piaggio Porter NP6 verniciata nero attacco barra*

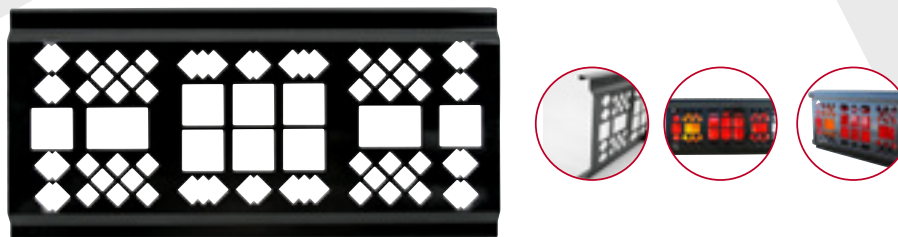


i The application on the bar has been designed to speed up the operator's work, respecting the section of the bar and the functions of the rear lamp. Quick change and replacement of the rear light and bulbs.
Il concetto dell'applicazione sulla barra è stato studiato per velocizzare il lavoro dell'operatore, rispettando la sezione della barra e le funzioni del fanale. Rapido cambio e sostituzione del fanale e delle lampadine.

PPG/622

L 330mm W 60mm H 205mm SP15/10 - 0,97Kg

Black painted protective grill 7 functions bar attachment - *Griglia parasassi 7 funzioni attacco barra verniciata nero*



i The application on the bar has been designed to speed up the operator's work, respecting the section of the bar and the functions of the rear lamp. Quick change and replacement of the rear light and bulbs.
Il concetto dell'applicazione sulla barra è stato studiato per velocizzare il lavoro dell'operatore, rispettando la sezione della barra e le funzioni del fanale. Rapido cambio e sostituzione del fanale e delle lampadine.

UPG/615

L 485mm W 45mm H 235mm SP15/10 - 1,35Kg

WATER TANKS / TANICHE ACQUA



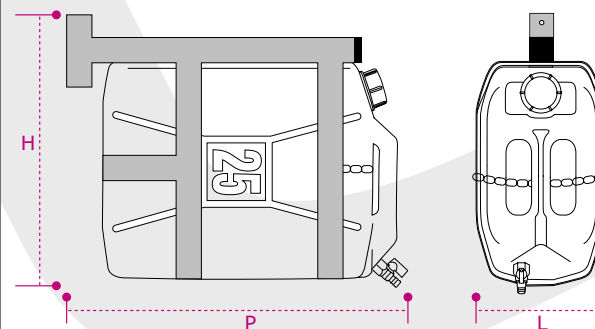
TCK/962

Plastic Water Tank 25 Lt. with Galvanized Support

Tanica Acqua 25 Lt. con Supporto Zincato

TKcertRINA UNI EN ISO 15614-1:2012

L 22,5cm W 45cm H 60cm - 5,60Kg



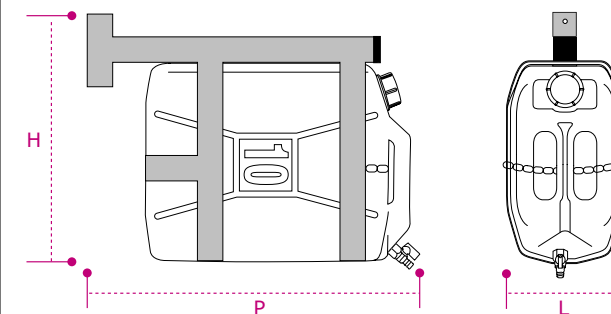
TCK/966

Plastic Water Tank 10 Lt. with Galvanized Support

Tanica Acqua 10 Lt. con Supporto Zincato

TKcertRINA UNI EN ISO 15614-1:2012

L 17,5cm W 38cm H 48cm - 4,20Kg



WATER TANKS / TANICHE ACQUA

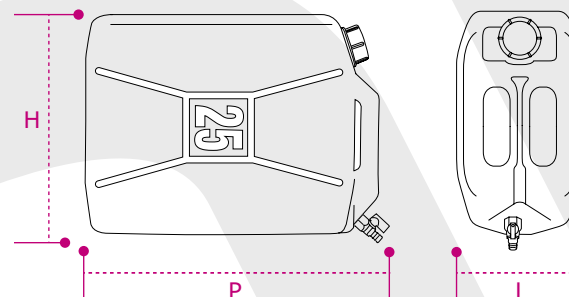


TCK/961

Plastic Water Tank 25 Lt. with Faucet

Tanica Nuda 25 Lt. con Rubinetto

L 21,5cm W 34cm H 48cm - 1,20Kg

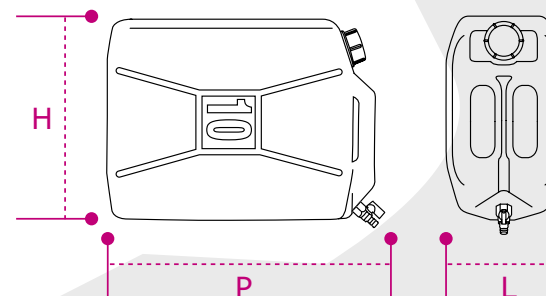


TCK/969

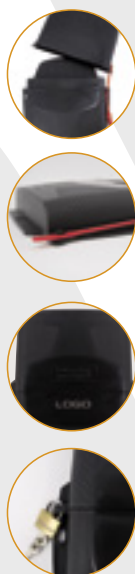
Plastic Water Tank 10 Lt. with Faucet

Tanica Nuda 10 Lt. con Rubinetto

L 15,6cm W 24,5cm H 37cm - 0,57Kg



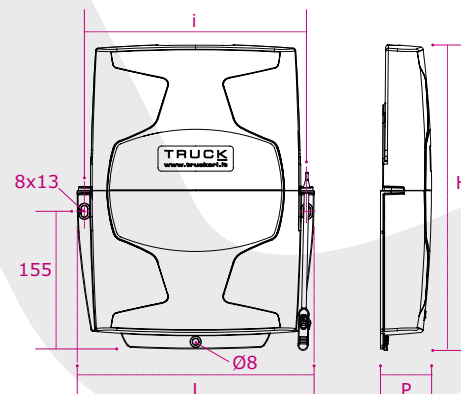
DOCUMENT HOLDERS / PORTADOCUMENTI



TCK/010

PPE Extractable Document Holder Made by Injection
Portadocumenti PPE ad Iniezione A4 Sfilabile

L 28,5cm W 37cm H 55cm i26,5 - 0,70Kg

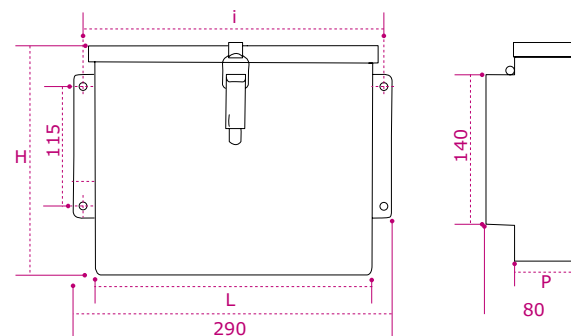


TCK/002



Stainless Steel Document Holder
Portadocumenti Inox Lucido

L 24,5cm W 21cm H 5cm i27,5 SP8/10- 1,25Kg

TKcert RINA UNI EN ISO 15614-1:2012



CABLE TIES / FASCETTE

	<p>CTUV20048</p>	<p>Cable ties 100 pcs <i>Fascette 100 pz</i> 200mm x 4,8mm</p>
	<p>CTUV30048</p>	<p>Cable ties 100 pcs <i>Fascette 100 pz</i> 300mm x 4,8mm</p>

CABLE TIES / FASCETTE



CTUV37048

Cable ties 100 pcs
Fascette 100 pz

370mm x 4,8mm



CTUV37076

Cable ties 100 pcs
Fascette 100 pz

370mm x 7,6mm

CROSS REFERENCES

EXPANSION TANKS

QTC®		PAG
D6X/WT1	1960437	4
D5X/WTC	1626237	4
DCF/WTC	1371329 - 1660859 - 1871493	5
RNP/WTC	7420828416	6
RNP/WTS	7420783898	6
RPR/WTC	7421017015	7
RPR/WTS	7420983314	7
SRS/WT1	1755965	8
S4S/WT1	1511775	8
V4H/WTC	22430043	5

TAIL LAMPS BARS

QTC®		PAG
RBB/1500		13
RBB/1600		13
RBB/1700		13
RBB/1800		13
RBB/2000		13
RBB/2100		13
RBB/2200		13
RBB/2300		13
RBB/2400		13

WATER TANKS

QTC®		PAG
TCK/962		18
TCK/966		18
TCK/961		19
TCK/969		19

DOCUMENT HOLDERS

QTC®		PAG
TCK/010		20
TCK/002		20

DAF ACCESSORIES

QTC®		PAG
DCF/275	1365789	09
DCF/EP1	1379914	09

PROTECTIVE GRILLS

QTC®		PAG
ZPG/683		14
IPG/601		14
IPG/613		15
IPG/612		15
FPG/619		16
NPG/614		16
PPG/622		17
UPG/615		17

CABLE TIES

QTC®		PAG
CTUV20048		21
CTUV30048		21
CTUV37048		22
CTUV37076		22

REAR BUMPERS

QTC®		PAG
RBB/D21		10
RBB/1900		10
RBB/DUC		11
RBB/CAB		11
RBB/NP6		12
RBB/RMR		12





...you'll never drive alone

“I marchi utilizzati in questo catalogo sono proprietà dei fabbricanti dei veicoli industriali e commerciali a cui si riferiscono. Il loro utilizzo su questo catalogo serve unicamente per aiutare ad identificare il modello sul quale deve essere montato il pezzo di ricambio. I nostri articoli, pur non essendo originali, sono perfettamente intercambiabili ai veicoli a cui si riferiscono.”

“The property of the brand names used into this catalogue is exclusively of the makers. Original numbers used are for indication purpose only. Although our products are not original, they are perfectly interchangeable with them. “

“Les marques utilisées dans ce catalogue sont propriété des fabricants de véhicules industriels et commerciaux auxquels ils se réfèrent. Leur utilisation ne serve qu'à identifier le modèle sur lequel doit être montée la pièce de rechange. Nos articles, ne sont pas originaux, mais ils sont adaptables aux véhicules auxquels ils se rapportent “

“Die im vorliegenden Katalog verwendeten Marken sind Eigentum der Hersteller der Industrie- und Nutzfahrzeuge, auf die sie sich beziehen. Ihre Verwendung im vorliegenden Katalog dient ausschliesslich zur Identifizierung des Modells, in dem das Ersatzteil eingebaut werden soll. Unsere Artikel sind zwar keine Originalteile, aber dennoch perfekt austauschbar bei den Fahrzeuge, auf die sie sich beziehen “

“Znaki towarowe użyte w tym katalogu są własnością producentów pojazdów przemysłowych i użytkowych, do których się odnoszą. Numery OE w tym katalogu służą jedynie do właściwej identyfikacji części, oraz modelu w którym ta część zamienna może być zamontowana. Nasze artykuły, choć nie oryginalne, są doskonałe zamiennie z częściami oryginalnymi, do których się odnoszą “

“Τα εμπορικά σήματα που χρησιμοποιούνται σε αυτόν τον κατάλογο είναι ιδιοκτησία των κατασκευαστών των βιομηχανικών και εμπορικών οχημάτων στα οποία αναφέρονται. Η χρήση τους σε αυτόν τον κατάλογο χρησιμεύει μόνο για να βοηθήσει στον προσδιορισμό του μοντέλου στο οποίο πρέπει να τοποθετηθεί το ανταλλακτικό. Τα άρθρα μας, αν και δεν είναι πρωτότυπα, είναι απολύτως ανταλλάξιμα με τα οχήματα στα οποία αναφέρονται. “

“A propriedades das marcas usadas neste catálogo é dos fabricantes dos veículos. Codigos originais são usados apenas para indicação aos nossos clientes. Nossos produtos não são originais, mas perfeitamente intercambiáveis “

“Las marcas especificadas en este catalogo son propiedad de los fabricantes de vehículos industriales y comerciales referidos. El propósito de este catalogo es único y exclusivamente, para identificar el modelo en el cual se monta la pieza de ricambio suministrada por nosotros. Las referencias originales son utilizadas única y exclusivamente para su identificación por parte de nuestros clientes. Nuestros artículos no son originales pero perfectamente intercambiables“